

GP
Départ : 741



Accusé de réception en préfecture
988-200012508-20250218-2025-427-AI
Date de télétransmission : 18/02/2025
Date de réception préfecture : 18/02/2025

ARRETE N° 2025/427

AUTORISANT LES TRAVAUX ET RÉGLEMENTANT TEMPORAIREMENT LA CIRCULATION ET LE STATIONNEMENT DANS L'EMPRISE DE LA RUE REAUMUR SISE SECTION DUCOS

Le maire de la ville de Nouméa,

Vu la loi organique n° 99/209 du 19 mars 1999 modifiée relative à la Nouvelle-Calédonie,

Vu la loi n° 99/210 du 19 mars 1999 modifiée relative à la Nouvelle-Calédonie,

Vu le code des communes de la Nouvelle-Calédonie,

Vu le code de la route de la Nouvelle-Calédonie et les textes pris pour son application,

Vu l'ordonnance n° 96/267 du 28 mars 1996 relative à l'entrée en vigueur du nouveau code pénal dans les Territoires d'Outre-Mer et dans la collectivité territoriale de Mayotte, ainsi qu'à l'extension et à la modification de certaines dispositions législatives rendues nécessaires par cette entrée en vigueur,

Vu le décret n° 97/544 du 28 mai 1997 portant extension et adaptation de la deuxième partie du code pénal (Décrets en Conseil d'Etat) dans les Territoires d'Outre-Mer et à Mayotte,

Vu la délibération n° 2019/736 du 29 août 2019 de la ville de Nouméa adoptant le règlement des voies ouvertes à la circulation publique,

Vu l'arrêté du gouvernement de la Nouvelle-Calédonie n° 2017-1513/GNC du 04 juillet 2017 relatif à la signalisation routière en Nouvelle-Calédonie,

Vu l'arrêté du maire de la ville de Nouméa n° 83/828 du 07 octobre 1983 réglementant la circulation et le roulage dans la ville de Nouméa, et les textes qui l'ont complété et modifié,

Vu l'arrêté du maire de la ville de Nouméa n° 2023/1963 du 07 juin 2023 accordant délégation de signature d'actes relatifs au fonctionnement de la direction de l'espace public,

Vu l'arrêté du maire de la ville de Nouméa n° 2024/1358 du 17 juin 2024 portant délégation de fonction et de signature au secrétaire général et aux secrétaires généraux adjoints,

Vu la demande de l'entreprise DVRD en date du 22 janvier 2025, enregistrée en mairie sous le n° 14/01,

Considérant qu'il importe de définir d'une part, les prescriptions techniques par mesures de conservation du domaine public et d'autre part, les prescriptions en matière de circulation, applicables à tous travaux sur la voie publique, afin d'assurer le bon déroulement du chantier et de préserver la sécurité des usagers.

ARRETE :

TITRE I./ TRAVAUX

Article 1^{er}./ Objet

Suite à sa demande, l'entreprise DVRD (ci-après dénommée le permissionnaire) est autorisée à effectuer des travaux de raccordement aux réseaux EP et EU dans l'emprise de la rue Réaumur au droit du n° 17, sise section Ducos.

Cette autorisation sera valable à compter de la notification du présent arrêté, pour une durée de deux (02) mois sous réserve de la bonne exécution de l'article 2 ci-après.

Article 2./ Conditions impératives et nécessaires

- 1) Le permissionnaire ou ses sous-traitants devront **informer les services municipaux de la ville de Nouméa** de la date réelle du démarrage de chaque phase des travaux **au plus tard deux (02) jours ouvrés avant le début des travaux**, sous réserve de pénalités en cas de non-respect de la procédure.
Cette information se fera par l'envoi d'un courriel à l'adresse suivante : autorisation.voirie@ville-noumea.nc qui devra **clairement** indiquer le numéro du présent arrêté, la date de début d'intervention et sa durée réelle prévue.
- 2) Le présent arrêté devra être **affiché sur la zone de chantier** pendant toute la durée des travaux, de façon visible.
- 3) Le permissionnaire ou ses sous-traitants devront **informer le service exploitation de l'espace public avant toute modification** des conditions de circulation autorisées par le présent arrêté, quelle qu'en soit la nature (durée, interruption, date de début ou date de fin de travaux).
- 4) Une copie de ces courriels devra accompagner le présent arrêté en cas de contrôle de la police municipale.
- 5) La ville de Nouméa pourra faire procéder à l'arrêt total du chantier si l'une ou l'autre de ces conditions n'est pas respectée.

Article 3./ Obligations du permissionnaire

Le permissionnaire et ses sous-traitants doivent retirer les plans de récolement des différents réseaux auprès des différents concessionnaires.

Le permissionnaire doit informer les concessionnaires de tous travaux à exécuter à proximité de leurs canalisations et ouvrages, dix (10) jours au moins avant le début de ceux-ci.

En tout état de cause, les indications du paragraphe 4.1, titre IV, du règlement des voies ouvertes à la circulation de la ville de Nouméa devront être appliquées.

Article 4./ Horaires de travaux

Les travaux s'effectueront du lundi au vendredi de 06h00 à 12h00 et de 13h00 à 18h00 avec une cessation des travaux bruyants de 11h30 à 12h00 et de 13h00 à 13h30.

Article 5./ Prescriptions techniques

1. Le béton sur les trottoirs et l'enrobé sur les chaussées seront soigneusement découpés à la scie à sol.
2. Les accotements végétalisés ou aménagés et espaces verts doivent être remis en état après les travaux.
3. Le remblaiement des tranchées devra respecter les coupes suivantes :
 - Coupe n° 1 : tranchées sous chaussée, stationnement, pistes cyclables ou pistes piétonnes.
 - Coupe n° 3 : toutes les tranchées sous trottoir ou accotement.
4. **Si la couche de roulement définitive ne peut être réalisée immédiatement, réalisation immédiate d'une réfection de chaussée provisoire en enrobés coulés à froid ;**
5. Les reprises de l'enrobé définitif seront effectuées en enrobé à chaud sous maximum une (01) semaine après la fin des travaux.
6. Avant réalisation de la couche de roulement définitive, découpe propre à la scie à sol d'une surlargeur de 15 cm de part et d'autre de la tranchée.
7. Les trottoirs en béton seront reconstitués sur une épaisseur de 10 cm en béton dosé à 300 kg de ciment soigneusement dressé et taloché.
8. La longueur maximale de tranchée non recouverte, pour exécution des travaux, est fixée à 40 m.
9. Les travaux sous trottoir en centre-ville devront suivre la procédure de pose des dalles disponible sur demande auprès du service aménagement de l'espace public de la ville de Nouméa.
10. Les matériaux de déblais seront évacués à la décharge publique ou dans un site agréé par la ville de Nouméa.
11. Les dépôts de matériaux sur le domaine public ou privé de la commune feront l'objet d'une demande préalable de l'entreprise.
12. La signalisation horizontale devra être remise en l'état en fin de chantier par l'entreprise. Les reprises de signalisation horizontale devront être reprises intégralement à l'aide d'une peinture normalisée pour ce type

de travaux. Les préconisations concernant sa réfection pourront être demandées à la section gestion voirie et déplacements.

Accusé de réception en préfecture
988 200012508-20250218-2025-427-A1
Date de télétransmission : 18/02/2025
Date de réception préfecture : 18/02/2025

Article 6./ Réception des travaux et responsabilité du permissionnaire

La réception des travaux aura lieu sur l'initiative du permissionnaire en présence d'un agent des services techniques municipaux, averti au moins une (01) semaine avant la date de visite requise. Elle fera l'objet d'un procès-verbal de réception. Les travaux non conformes seront repris dans un délai de huit (08) jours calendaires à compter de la réception, faute de quoi, ils seront réalisés par la ville de Nouméa aux frais du permissionnaire.

Le permissionnaire est responsable du bon état de l'ensemble des travaux pendant un délai de douze (12) mois à dater de la réception des travaux, à l'exception des travaux de tranchées et des réfections de chaussées associées qui est de deux (02) ans.

Article 7./ Sanctions

Dans le cas où le bénéficiaire de l'autorisation ne se conformerait pas aux dispositions du présent arrêté, ladite autorisation pourra être suspendue ou retirée.

TITRE I I./ CIRCULATION

Article 8./ Mesures de police

La circulation et le stationnement seront réglementés dans l'emprise de la rue Réaumur, sise section Ducos, à compter de la date de notification du présent arrêté, pendant toute la durée des travaux et de la façon suivante :

- la circulation sera limitée à 30 km/heure sur la zone balisée ;
- l'entrave à la circulation devra être réduite au minimum. Cependant, suivant les besoins exigés par la situation, des alternats pourront être réalisés, après accord du service exploitation de l'espace public représenté par la section gestion voirie et déplacements. Dans le cas d'un alternat, le balisage se fera avec des panneaux de type AK14, AK5, C18, B21, B14-30 et B15, soit manuellement à l'aide de panneaux de type K10, soit à l'aide de feux tricolores ;
- le permissionnaire devra mettre en place un balisage adéquat pour chaque zone d'intervention pendant toute la durée des travaux ;
- le stationnement sera interdit sur les zones de travaux et de dépôt de matériaux qui devront être impérativement validées par la section gestion voirie et déplacements ;
- le permissionnaire devra assurer la continuité de la circulation piétonne en aménageant si besoin un couloir balisé d'un mètre quarante (1,40 m) ou, à défaut, en dirigeant les piétons sur les passages protégés existants au moyen d'une signalisation adaptée ;
- le retour à la normale se fera sans préavis dès la fin des travaux.

Article 9./ Signalisation temporaire

Avant le début des travaux, l'entreprise devra mettre en place la signalisation temporaire du chantier, de jour comme de nuit, à l'aide de panneaux conformément à l'arrêté n° 2017-1513/GNC du 04 juillet 2017 susvisé.

Dans le cas où la signalisation permanente existante est différente ou porte une inscription contraire à la signalisation de chantier, celle-ci doit être temporairement masquée dans les zones de travaux afin qu'une cohérence vis-à-vis des usagers soit conservée.

Pendant les périodes d'inactivité des chantiers, notamment de nuits et de jours non-ouvrables, les signaux en place doivent être déposés ou masqués quand les motifs ayant conduit à les implanter auront disparu.

La signalisation sera entretenue pendant toute la durée des travaux et en cas de défaillance, la ville de Nouméa pourra faire procéder à l'arrêt du chantier.

Le permissionnaire sera responsable des conséquences pouvant résulter d'un défaut, d'une insuffisance ou d'une défaillance de cette signalisation.

La ville de Nouméa pourra exiger la mise en place d'une signalisation supplémentaire, horizontale et/ou verticale, qui n'aurait pas été prévue dans les plans fournis par l'entreprise lors de la demande, notamment lors de fermetures de voies nécessitant des déviations.

Article 10./ Obligations du permissionnaire

Le permissionnaire devra s'assurer que l'emprise de ses travaux ne perturbe pas la circulation et l'arrêt des transports en commun. Il devra impérativement, le cas échéant, en informer le syndicat mixte des transports urbains (SMTU) **un (01) mois au moins avant le début des travaux**. En tout état de cause, le paragraphe 4.1.1.2, titre IV, du Règlement des voies ouvertes à la circulation de la ville de Nouméa est applicable.

En cas de mise en place de déviation, le permissionnaire devra s'assurer que cette dernière soit praticable par les services de transports collectifs.

Dans le cas où la signalisation verticale existante venait à gêner le bon déroulement des travaux, celle-ci devra obligatoirement faire l'objet d'un déplacement provisoire. Tout retrait de panneaux de signalisation est formellement interdit.

Le permissionnaire est tenu de veiller à la propreté des voies de circulation de jour comme de nuit, et à effectuer un nettoyage de celles-ci si nécessaire.

Le permissionnaire devra s'assurer que les accès aux entrées charretières sont maintenus en toutes circonstances.

Dans le cas où la modification des conditions de circulation mise en place venait à perturber la collecte des déchets, le permissionnaire devra prendre toutes les mesures nécessaires concernant l'acheminement des bacs d'ordures ménagères vers le lieu de ramassage provisoire, convenu avec la société CALECO.

Article 11./ Sanctions

Les contrevenants sont passibles des sanctions prévues par l'article R 610-5 du code pénal applicable en Nouvelle-Calédonie et des mesures administratives (mise en fourrière) prévues par les articles R 248 du code de la route applicable en Nouvelle-Calédonie.

Les sanctions prévues à l'article 2, titre V, du règlement des voies ouvertes à la circulation de la ville de Nouméa seront appliquées en cas de non-respect du présent arrêté.

Article 12./

Le délai de recours devant le tribunal administratif de Nouvelle-Calédonie contre le présent acte est de deux (02) mois à compter de sa date de notification.

Le tribunal administratif peut être saisi par l'application informatique « Télérecours citoyens » accessible par le site Internet www.telerecours.fr.

Article 13./

Le présent arrêté sera enregistré, transmis au commissaire délégué de la République pour la province Sud, notifié à l'entreprise DVRD, publié par voie électronique.

NOUMEA, le 18 FEV. 2025

LE MAIRE,

Pour le Maire et par délégation,
Le Directeur de l'Espace Public

Jean BRUDI



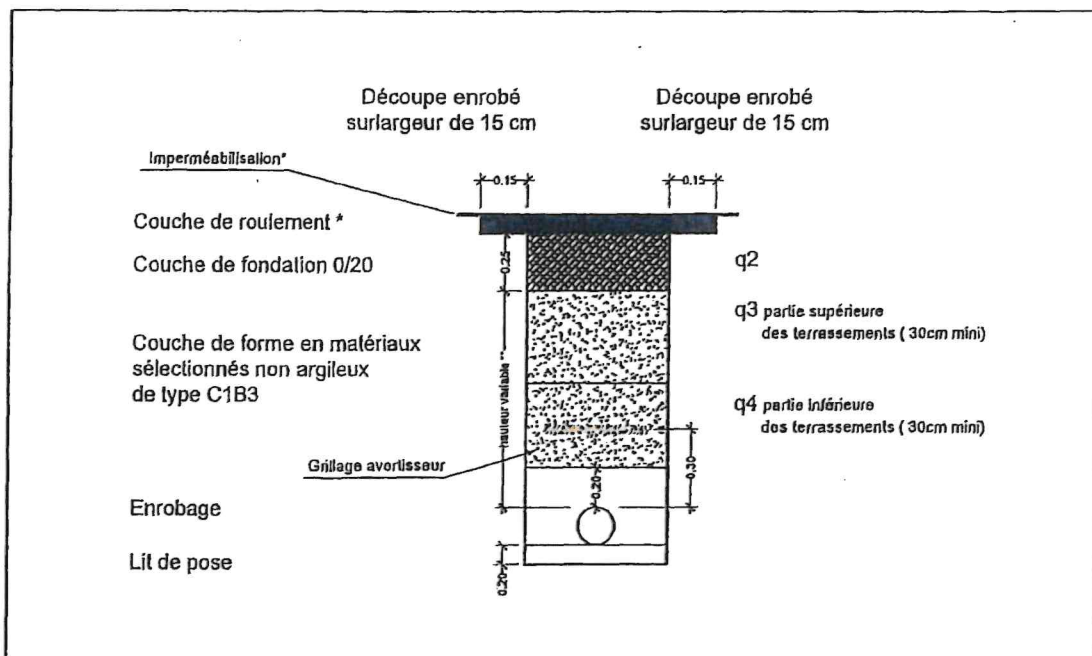
DESTINATAIRES :

Subdivision administrative sud	1
Direction territoriale de la police nationale	1
Direction des services d'incendie et de secours	1
Direction de la police municipale	1
DEP/SEEP/SGVD : autorisation.voirie@ville-noumea.nc	1
SMTU : smtu@smtu.nc	1
SMTU : patrimoine@smtu.nc	1
CALECO : caleco@caleco.nc	1
PROPEA : accueil@locabennes.nc	1
DAEM : daem.dir@province-sud.nc	1
Intéressée : damien.depardon@dvr.nc ; t.meziat@dvr.nc	2
Mise en ligne	1



Coupe en travers type sous chaussée n° 1

Couche de roulement en béton bitumineux (pas de couche de base)

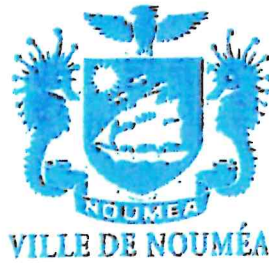


* traitement du joint à spécifier lors de la demande de permission de voirie

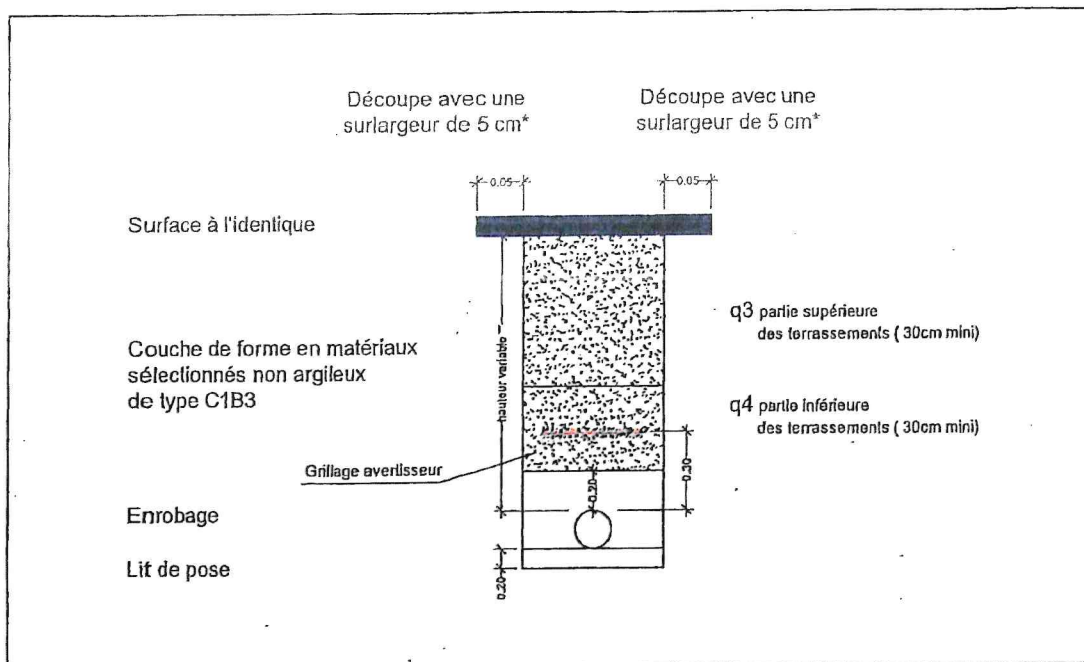
** Minimum d'épaisseur au-dessus de la génératrice supérieure du réseau :

- 1 mètre sur réseau adduction en eau potable

- 0,80 mètre sur réseaux assainissement, électriques et téléphoniques



Coupe en travers type sous accotement n° 3



* Uniquement sur les revêtements de type béton ou enrobés

** Minimum d'épaisseur au-dessus de la génératrice supérieure du réseau :

- 0,80 mètre sur réseau adduction en eau potable
- 0,60 mètre sur réseaux assainissement, électriques et téléphoniques